

COOL II SPOT LED SUR RAIL 35W - 3500 lm - 4000K



Ref. 100231

Produit : Spot LED sur rail
Finition extérieure : Noir
Flux sortant : 3500 lm
Puissance absorbée : 35 W
Dimmable : Non
Température couleur : 4000 K
Orientable : Oui
Dimensions (Ø x H) : 85 x 220 mm
Dimensions sabot (L x l x H) : 170 x 33 x 45 mm
Emballage : Boite
EAN : 3701124430526

Paramètres

Index Rendu Couleur (IRC) : > 90

Lumens/Watt : ≈ 100 lm/W

Tension entrée : 220-240V AC

Fréquence : 50~60Hz

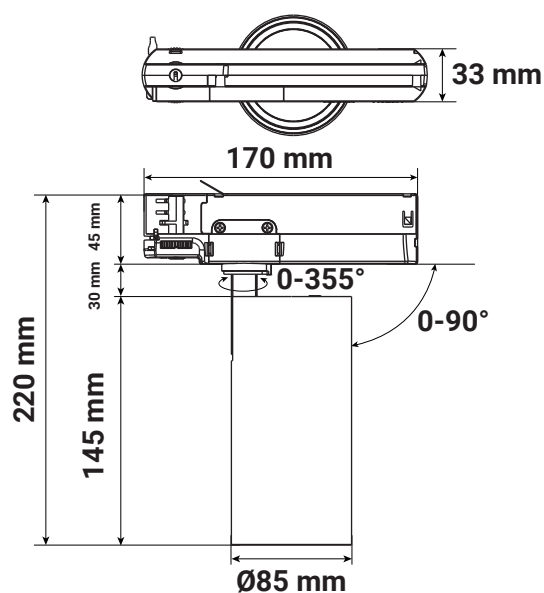
Température de travail : -20 °C / +40 °C

Matériaux utilisés : Alu + PMMA

Durée de vie : 30,000h

Poids Net : ≈ 0.715 Kg

Dimensions



Ce produit contient une source lumineuse de classe d'efficacité énergétique

Les produits présentés dans les documents, offres commerciales, catalogues ou fiches techniques sont soumis à modification sans préavis.
Les caractéristiques ne deviennent contractuelles qu'après accord écrit de la direction de MIIDEX LIGHTING.