

## CLIPSO II HUBLLOT LED ROND - Ø280MM 18W - 4000K - 1800 lm - IP54



Connecteur rapide double

Ref. 100239

Type : Hublot Led Rond  
Finition extérieure : Blanc  
**Flux sortant : 1800 lm**  
Puissance absorbée : 18W  
Dimmable : Non  
Température couleur : 4000K  
Dimensions (Ø x H) : 280 x 50 mm  
Emballage : Boite  
Fixation : En saillie  
EAN : 3701124430601

### Paramètres

Index Rendu Couleur (IRC) : > 80

Lumens/Watt : ≈ 100 lm/W

Tension entrée : 220-240V AC

Fréquence : 50~60Hz

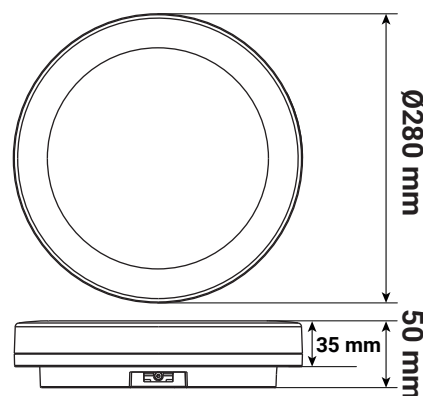
Température de travail : -20 °C / +40 °C

Matériaux utilisés : Alu + PC

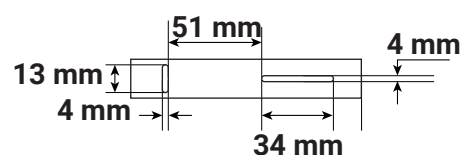
Durée de vie : L70B10 - 50,000h

Poids Net : ≈ 0.660 Kg

### Dimensions



### Fixation



### Accessoires non fournis

Collerette Classique : Réf.100491

Collerette Asymétrique: Réf.100493

Collerette Asymétrique avec ouverture : Réf.100495

Ce produit contient une source lumineuse de classe d'efficacité énergétique

Les produits présentés dans les documents, offres commerciales, catalogues ou fiches techniques sont soumis à modification sans préavis.  
Les caractéristiques ne deviennent contractuelles qu'après accord écrit de la direction de MIIDEX LIGHTING.