

## TUBE LED PHASE NEUTRE MÊME CÔTÉ - T5 - 850mm 12W - 1350 lm - 4000K

REF : 100258



### Ref. 100258

Type : T5

Finition extérieure : G5

**Flux sortant : 1350 lm**

Puissance absorbée : 12W

Dimmable : Non

Température couleur : 4000K

Dimensions (Ø x H) : 16 x 850 mm

Emballage : Boite

EAN : 3701124430809

### Paramètres

\*Classification énergétique : 

Index Rendu Couleur (IRC) : > 80

Lumens/Watt : ≈ 112.5 lm/W

Tension entrée : 180-265V AC

Fréquence : 50~60Hz

Température de travail : -20 °C / +70 °C

Matériaux utilisés : Alu + Verre + PC

Durée de vie : L70B50 - 30,000h

Poids Net : ≈ 0.160 Kg

**Isolement du ballast obligatoire**

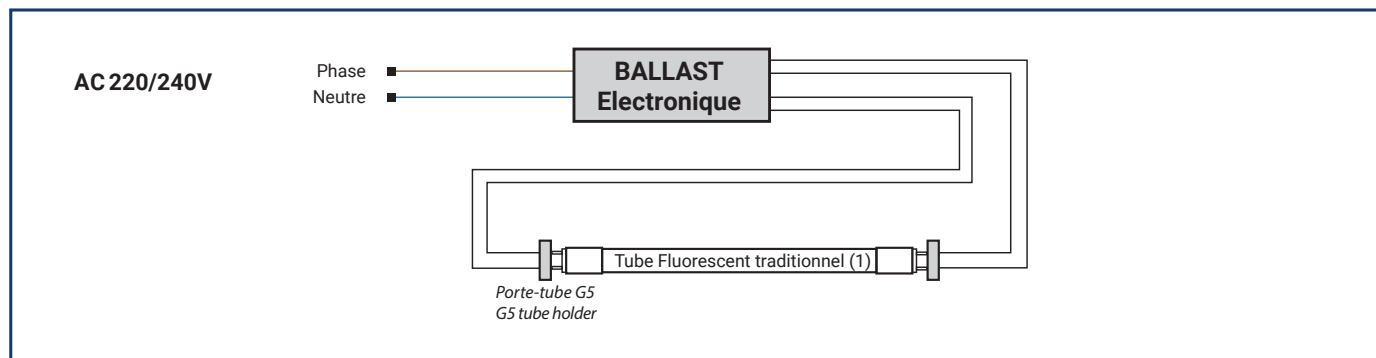
### Dimensions



*\*nouveau classement énergétique conforme à la réglementation en vigueur depuis le 01/09/2021*

*Les produits présentés dans les documents, offres commerciales, catalogues ou fiches techniques sont soumis à modification sans préavis.  
Les caractéristiques ne deviennent contractuelles qu'après accord écrit de la direction de MIIDEX LIGHTING.*

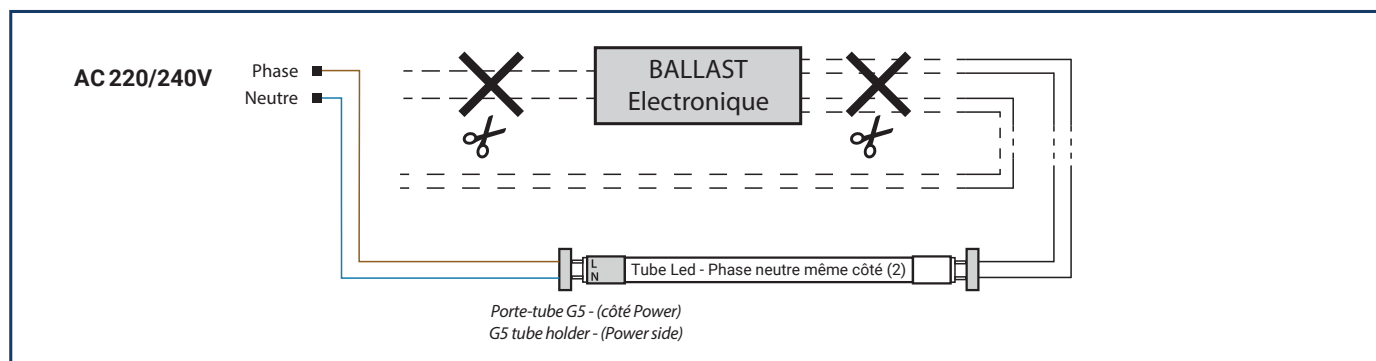
## TUBE FLUORESCENT



(1) Traditional Fluorescent Tube



## TUBE LED



(2) Led tube - Neutral phase same side