

BANDEAU LED 12V - 5m - 9W/m - RGB+W

REF : 100412



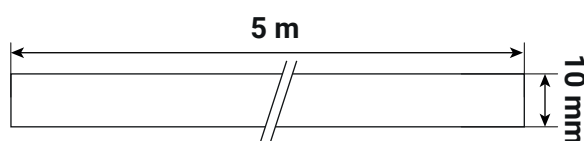
* sous condition d'utilisation d'alimentations et contrôleurs spécifiques



Ref. 100412

Type : 1 ligne - 60 LED/m (5050)
Flux sortant : 320 lm/m (6000K)
 Puissance absorbée : 9W/m (5000K : 3W/m)
 Puissance globale : 45W
 Longueur : Boucle maximum 5m
 Sécable tous les : 10 cm
 Largeur : 10 mm
 Epaisseur : 2 mm
 Température couleur : RGB + W (6000K)
 Emballage : Pochette
 EAN : 3701124432414

Dimensions



*Sécable tous les 10 cm

Paramètres

*Classification énergétique : E

Index Rendu Couleur (IRC) : > 80

Lumens/Watt : ≈ 106.6 lm/W

Tension entrée : 12V DC

Température de travail : -20 °C / +40 °C

Matériaux utilisés : PCB

Durée de vie : 30,000h

Poids Net : ≈ 0.197 Kg

Accessoires non fournis

Connecteur + câble de jonction universel RGB : Réf.100485

Connecteur de départ RGB + W : Réf.75243

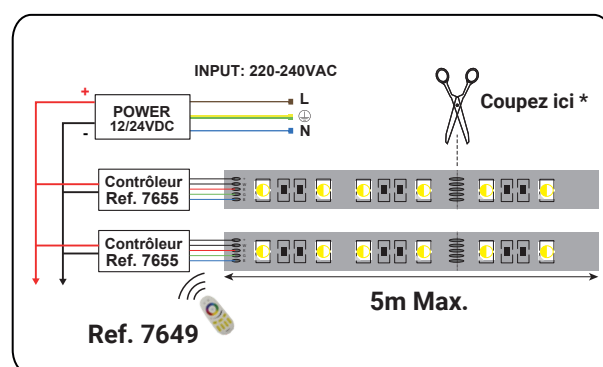
Connecteur droit sans câble pour bandeau RGB + W : Réf.100897

Connecteur droit D/F avec câble pour bandeau RGB + W : Réf.100898

Contrôleur RF 4 zones RGB + W 12-24V DC : Réf.7655

Télécommande 20M RF gamme 4 zones RGB + W : Réf.7649

Connexion



*nouveau classement énergétique conforme à la réglementation en vigueur depuis le 01/09/2021

Les produits présentés dans les documents, offres commerciales, catalogues ou fiches techniques sont soumis à modification sans préavis.
 Les caractéristiques ne deviennent contractuelles qu'après accord écrit de la direction de MIIDEX LIGHTING.