

BOITE DE CONTROLE ON/OFF 6 SORTIES + INTERRUPTEUR POUR PROJECTEUR LED PISCINE PAR56

REF : 6106



Ref. 6106

Produit : Boite de contrôle ON/OFF 6 sorties
(Interrupteur pour produit 12V incluse)

Pile Interrupteur : CR 2016 x 2 Lithium incluses

Dimensions (L x l x H) : 180 x 125 x 77 mm

Emballage : Boite

EAN : 3701124417756

Paramètres

Compatibilité : 6100 / 6101 / 6102 / 6103

Tension : 12V AC

Température : -10°C- +40°C

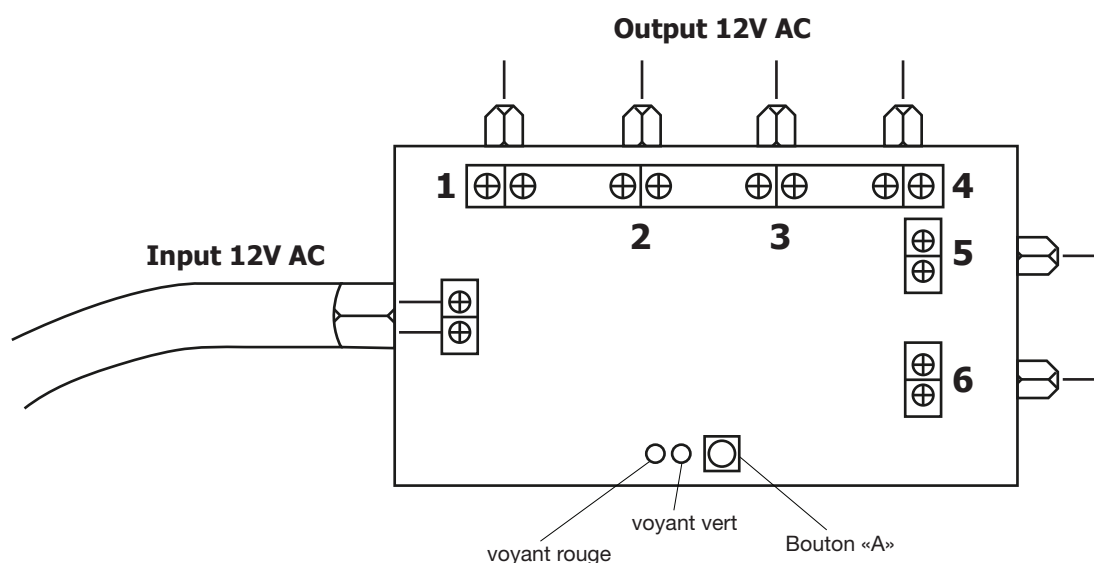
Matériaux utilisés : PC

Schéma

Possibilité de commander d'un à six produits (120W max).

Pour synchroniser un interrupteur avec un autre boîtier 6106 :

1. Alimenter le boîtier.
2. Appuyer sur le bouton « A ».
3. Appuyer sur le ON/OFF de l'interrupteur.



Les produits présentés dans les documents, offres commerciales, catalogues ou fiches techniques sont soumis à modification sans préavis.
Les caractéristiques ne deviennent contractuelles qu'après accord écrit de la direction de MIIDEX LIGHTING.