

CHENIN APPLIQUE MURALE LED COB 12W - 900 lm - 3000K



Ref. 70441

Type : Applique Murale LED COB

Finition extérieure : Gris Anthracite

Flux sortant : 900 lm

Puissance absorbée : 12W

Dimmable : Non

Température couleur : 3000K

Dimensions (H x l x P) : 282 x 150 x 125 mm

Emballage : Boite

EAN : 3701124400130

Paramètres

Index Rendu Couleur (IRC) : > 80

Lumens/Watt : ≈ 75 lm/W

Tension entrée : 220-240V AC

Fréquence : 50~60Hz

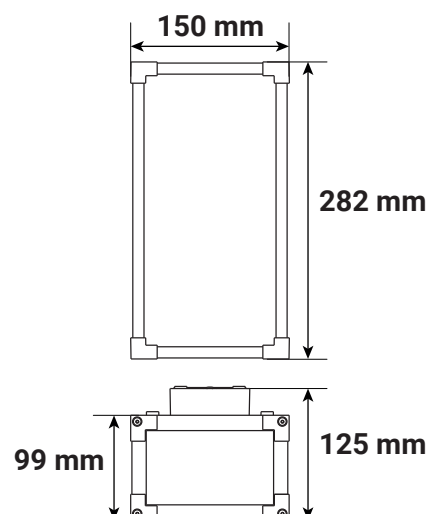
Température de travail : -20 °C / +40 °C

Matériaux utilisés : Alu + PC

Durée de vie : 30,000h

Poids Net : ≈ 1.089Kg

Dimensions



Ce produit contient une source lumineuse de classe d'efficacité énergétique

Les produits présentés dans les documents, offres commerciales, catalogues ou fiches techniques sont soumis à modification sans préavis.
Les caractéristiques ne deviennent contractuelles qu'après accord écrit de la direction de MIIDEX LIGHTING.