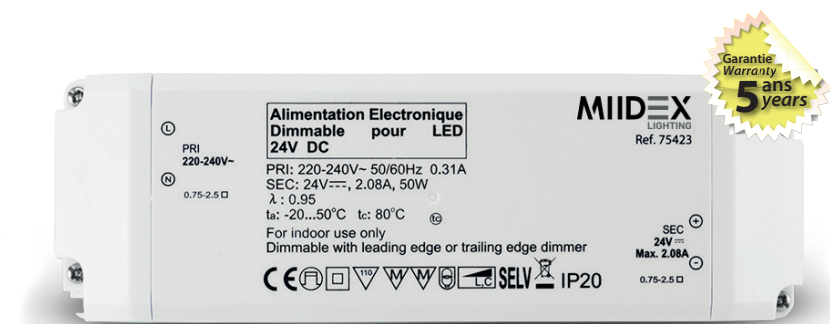


## ALIMENTATION ELECTRONIQUE DIMMABLE COUPURE DE PHASE pour LED

REF : 75423



Ref. 75423

Produit : Alimentation électronique

Puissance : 50W

**Dimmable : Oui Coupure de phase**

Dimensions (L x l x H) : 183 x 60 x 32 mm

Emballage : Boite

EAN : 3701124400017

Ne pas débrancher l'alimentation côté luminaire quand l'alimentation est sous tension.

### Paramètres Electriques

Input: 220-240VAC 50/60Hz 0.31A

Output : 24VDC, 2,08A, 50W

Dimmable : Coupure de phase

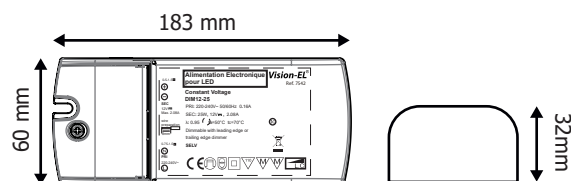
Puissance à l'allumage : > 95%

Température et humidité de travail : -20 °C- +50°C/10%-70%

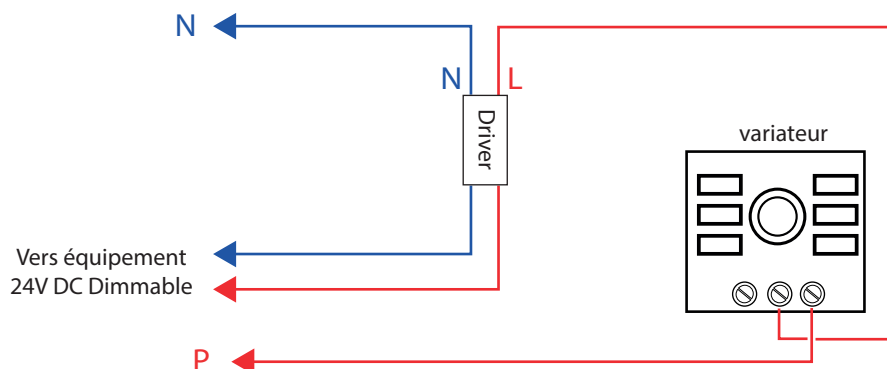
Indice de protection IP : IP20

Poids Net : 0,238 Kg

Tc : 80°C



### Câblages avec variateur triac



Les produits présentés dans les documents, offres commerciales, catalogues ou fiches techniques sont soumis à modification sans préavis.  
Les caractéristiques ne deviennent contractuelles qu'après accord écrit de la direction de MIIDEX LIGHTING.