

## ALIMENTATION ELECTRONIQUE DIMMABLE COUPURE DE PHASE pour LED

REF : 75451



Ref. 75451

Produit : Alimentation électronique

Puissance : 40W

**Dimmable : Oui Coupure de phase**

Dimensions (L x l x H) : 166 x 52 x 25 mm

Emballage : Boite

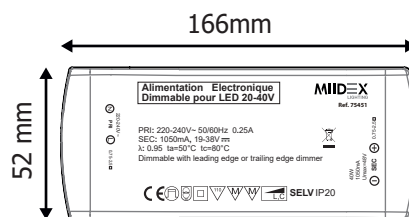
EAN : 3760173773800

Section de câble Input : 0,75 à 2,5mm<sup>2</sup>

Output : 0,75 à 2,5mm<sup>2</sup>

Ne pas débrancher l'alimentation côté luminaire quand l'alimentation est sous tension.

### Dimensions



### Paramètres Electriques

Tension entrée : 220-240VAC 50/60Hz 0.25A

Tension sortie : 19-38VDC, 1050mA, 40W

Dimmable : Coupure de phase

Puissance à l'allumage : > 95%

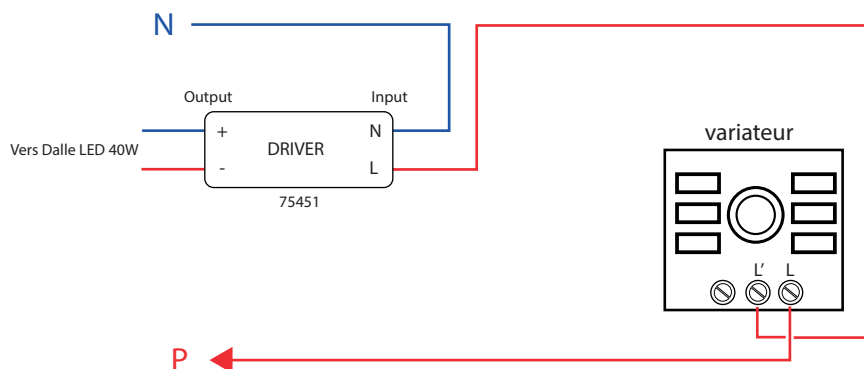
tc : 80°C / ta : 50°C

Facteur de puissance = 0,95

Indice de protection IP : IP20

Poids Net : 0,172 Kg

### Câblages avec variateur triac



Les produits présentés dans les documents, offres commerciales, catalogues ou fiches techniques sont soumis à modification sans préavis.  
Les caractéristiques ne deviennent contractuelles qu'après accord écrit de la direction de MIIDEX LIGHTING.