

NIL

ÉTANCHE POUR 1 TUBE T8 1200 MM SANS BALLAST - 18W MAX



Ref. 75900

Produit : Boitier étanche pré-équipé

Tube LED compatible : T8 1 x 120 cm

Finition extérieure : Claire

Tube : Non fourni

Ballast : Non

Élément de fixation : Oui

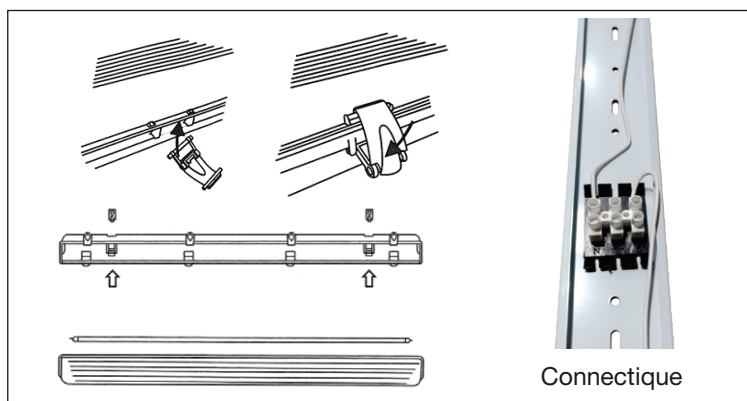
Dimensions (L x l x H) : 1260 x 73 x 85 mm

Emballage : Boite

Colisage : x6 boitiers

Connexion électrique au centre du boitier

EAN : 3701124409508



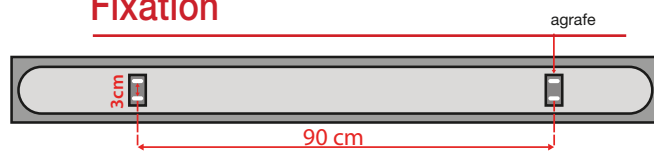
Connectique

Vue du boitier ouvert
Clips en polycarbonate

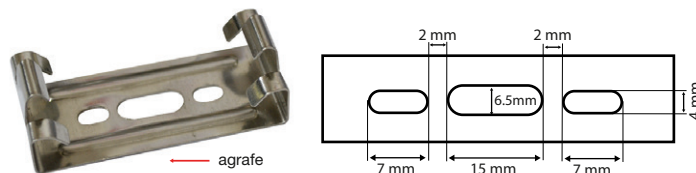
Schéma de câblage



Fixation



Dos du boitier



Paramètres

Matériaux utilisés : Polycarbonate

Matériaux utilisés : Aluminium + PC

Poids Net : 1.080 Kg

Etape 1 - Fixer les 2 agrafes à visser (x2 vis/agrafe) au plafond
Etape 2 - Clipser le boitier sur les agrafes fixées

Accessoires non fournis

Clips Inox : Réf.759031