

## DOWNLIGHT LED BASSE LUMINANCE - Ø230mm 25W - 2100 LM - 4000K

REF : 7654810



Ne pas débrancher l'alimentation côté luminaire quand l'alimentation est sous tension.

### Ref. 7654810

Produit : Downlight LED + alimentation CL2

Finition extérieure : Blanc

**Lumens : 2100 Lm**

Puissance absorbée : 25W

Puissance restituée : ≈230W

Température couleur : 4000K

**Dimmable : Non**

Dimensions : Ø230 x 105 mm

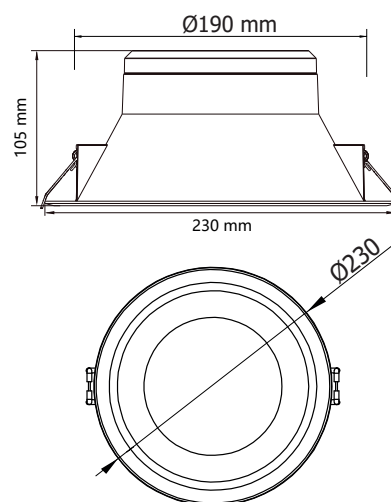
Diamètre de perçage : Ø190 mm

Emballage : Boite

EAN : 3701124426000

UGR<19 en condition normale dont plafond > 2.50m

### Dimensions



### Paramètres Driver

Dimension : 68 x 34 x 22 mm

Input: 220 - 240VAC / 50/60Hz

Output: 135VDC - 180mA

PF: >0,9 Tc: 75°C Ta: 40°C

### Paramètres Optiques

Efficacité Lumineuse : > 90%

Index Rendu Couleur (IRC) : > 80

Lumens / watt : ≈ 84 Lm/w

### Paramètres Electriques

Classification énergétique : **A<sup>+</sup>**

Tension entrée : 220-240V AC

Fréquence : 50~60Hz

Facteur de puissance : 0,96

Alimentation CL2

Puissance à l'allumage : > 95%

Température et humidité de travail :

-20 °C- +45 °C/10%-70%

Allumage : Immédiat

Angle : 38°

Matériaux utilisés : Aluminium + PC

Durée de vie théorique de la LED : 30,000 Heures

ON / OFF >100 000

Indice de protection IP : IP20

Poids Net : 0,446 Kg

Les normes internationales fixent la tolérance du flux lumineux et de la charge associée à ± 10 %. La température des couleurs est soumise à une tolérance pouvant aller jusqu'à +/-150° Kelvin par rapport à la valeur nominale

Les produits présentés dans les documents, offres commerciales, catalogues ou fiches techniques sont soumis à modification sans préavis.

Les caractéristiques ne deviennent contractuelles qu'après accord écrit de la direction de MIIDEX LIGHTING.