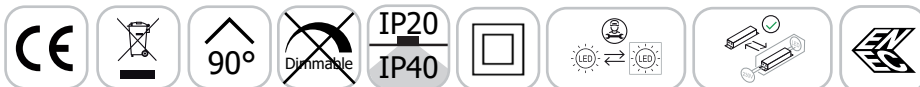


BOUTICA CCT

SPOT ESCARGOT ROND LED - NOIR - CCT (alimentation incluse CL2)

38W - 3020 lm/3000K - 3550 lm/4000K - 3220 lm/5700K



Driver



Contrôleur CCT



Ne pas débrancher l'alimentation côté luminaire quand l'alimentation est sous tension.

Ref. 767441

Type de Luminaire : Spot Escargot Rond LED SMD
+ alimentation incluse CL2

Finition : Noir

Flux sortant : 3020 lm / 3550 lm / 3220 lm

Puissance absorbée : 38W

Dimmable : Non

Température couleur : 3000K / 4000K / 5700K

Dimensions (Ø x H) : 195 x 135 mm

Diamètre de perçage : Ø160 mm

Angle de rotation : 355°

Inclinable : Oui 50°

Emballage : Boite

EAN : 3701124425157

Paramètres

Index Rendu Couleur (IRC) : > 80

Lumens/Watt : ≈93,4 lm/W

Température de travail : -20 °C- +45 °C

Facteur de puissance : 0,95

Matériaux utilisés : Aluminium + PC

Durée de vie : 50,000h

Poids Net : ≈0,979 Kg

Paramètres driver ENEC

Dimensions : 115 x 41 x 28 mm

Input : 220-240VAC 50/60Hz 0.35A

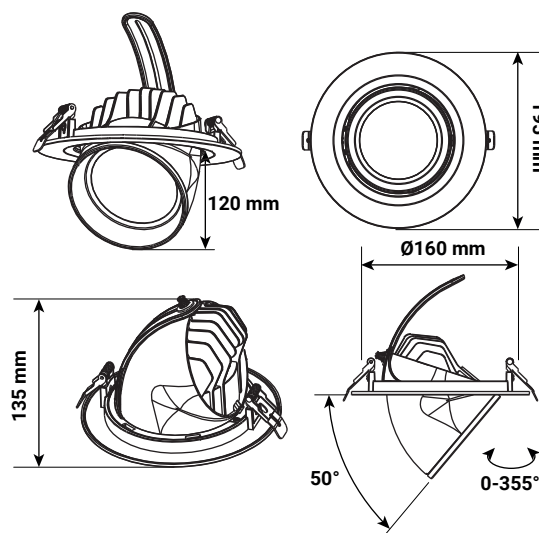
Output : DC33-40V /950mA

PF: >0.9

ta : 50°C

tc : 90°C

Dimensions



Ce produit contient une source lumineuse de classe d'efficacité énergétique

Les produits présentés dans les documents, offres commerciales, catalogues ou fiches techniques sont soumis à modification sans préavis. Les caractéristiques ne deviennent contractuelles qu'après accord écrit de la direction de MIIDEX LIGHTING.

Rendez-vous sur : www.miidex.com