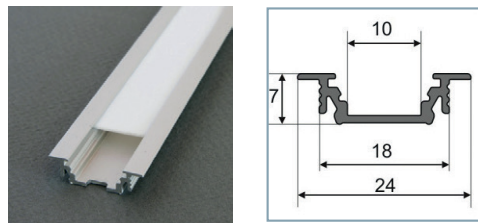


FICHE TECHNIQUE

PROFILES LED ALUMINIUM - RAINURE

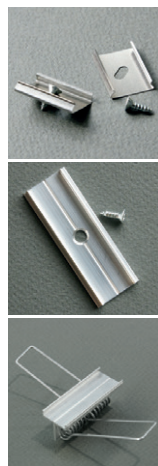


Profilé LED Rainure



Réf.	Taille	Finition	EAN
9820	1000mm	Alu Brut	3701124403971
9821	2000mm	Alu Brut	3701124403988
9822	1000mm	Anodisé	3760173780372
9823	2000mm	Anodisé	3701124404008

Support de montage



Réf.	EAN
9877*	3760173780921

* Acier Inoxydable

Réf.	EAN
9878	3760173780938

Réf.	EAN
9880	3701124404473

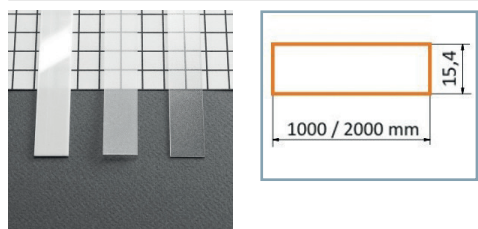


Terminaison Rainure Gris x2



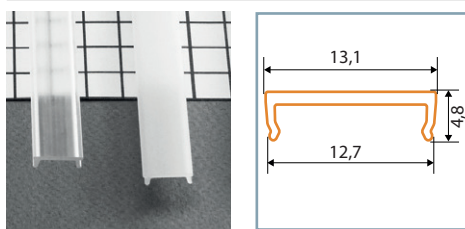
Réf.	EAN
9868	3760173780839

Diffuseur 15.4 mm



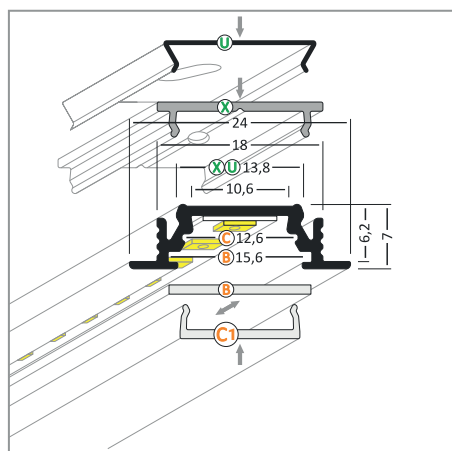
Réf.	Taille	Finition	EAN
9849	1000 mm	Blanc	3701124404213
9850	2000 mm	Blanc	3701124404220
9851	1000 mm	Dépoli	3760173780662
9852	2000 mm	Dépoli	3701124404244
9853	1000 mm	Transparent	3701124404251
9854	2000 mm	Transparent	3701124404268

Diffuseur Clip 15.4 mm



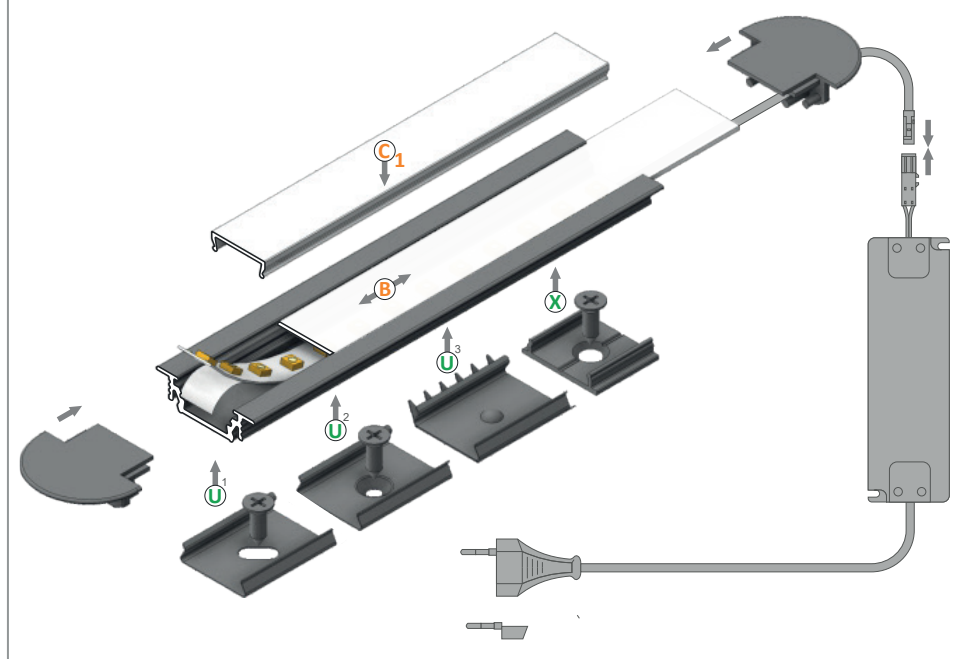
Réf.	Taille	Finition	EAN
9857	1000mm	Blanc	3701124404299
9858	2000mm	Blanc	3760173780730
9855	1000mm	Transparent	3701124404275
9856	2000mm	Transparent	3701124404282

MONTAGE PROFILÉ - RAINURE



- B. Diffuseur 15.4mm - (Ref. 9849 à 9854)
- C1. Diffuseur Clip - (Ref. 9855 à 9858)
- U. Support de Montage - (Ref. 9877)
- X. Support de Montage - (Ref. 9878)

Schéma de montage



Les produits présentés dans les documents, offres commerciales, catalogues ou fiches techniques sont soumis à modification sans préavis.
Les caractéristiques ne deviennent contractuelles qu'après accord écrit de la direction de MIIDEX LIGHTING.